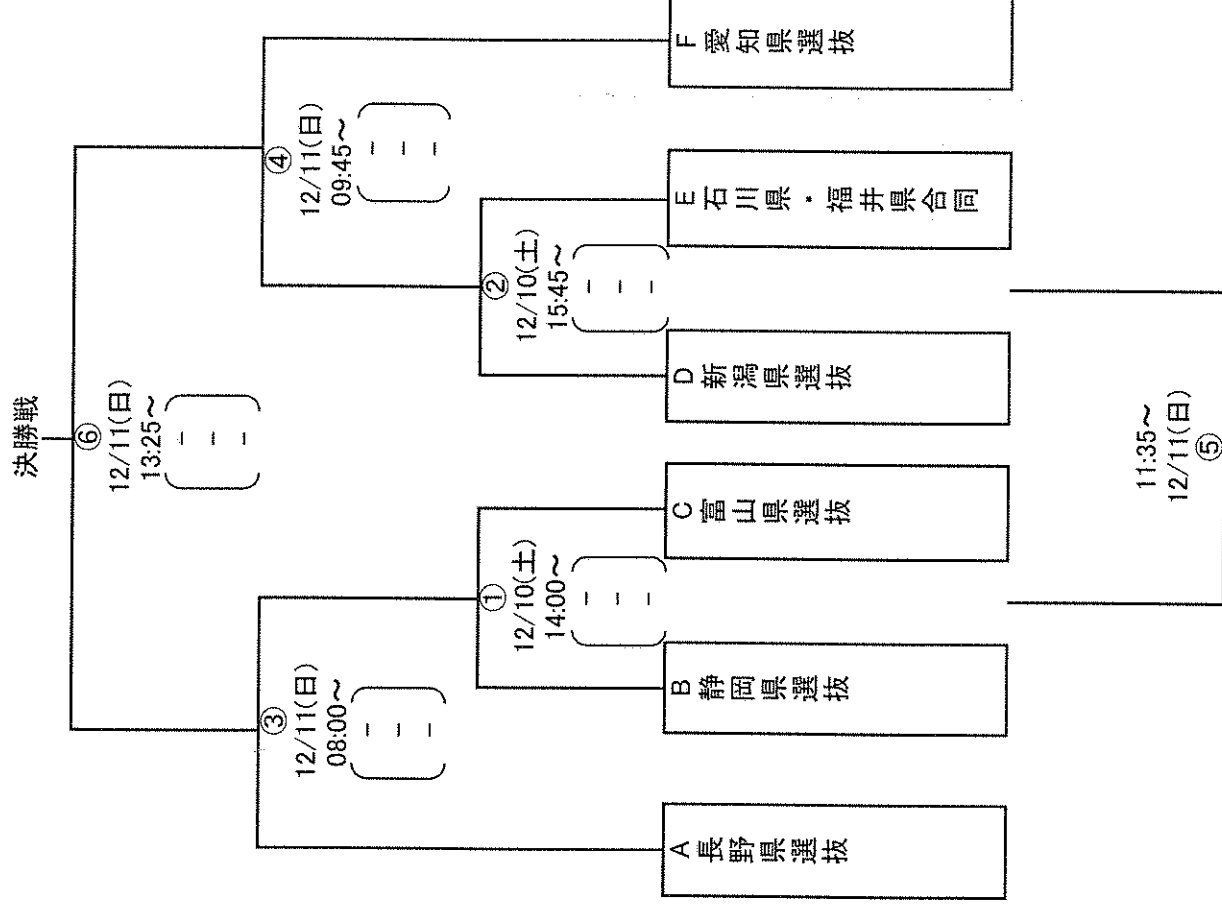


第7回風越カップ北信越・東海ブロック予選会

トーナメント表



長野県選抜と愛知県選抜は前回の成績によりシードする

第7回風越カップ北信越・東海ブロック予選会・対戦組合せ・日程表

日	番号	タイムテーブル	区分	対戦組合せ	オフイシャル
12月10日(土)	①	14:05 ~ 14:15	練習	静岡県選抜 : 富山県選抜	
		14:15 ~ 15:45	試合		
	②	15:45 ~ 15:55	練習	新潟県選抜 : 石川・福井合同	
		15:55 ~ 16:05	整水		
		16:05 ~ 17:35	試合		
12月11日(日)	③	8:05 ~ 8:15	練習	長野県選抜 : ①の勝者	
		8:15 ~ 9:45	試合		
	④	9:45 ~ 9:55	練習	②の勝者 : 愛知県選抜	
		9:55 ~ 10:05	整水		
		10:05 ~ 11:35	試合		
⑤	11:35 ~ 11:45	練習	①の敗者 : ②の敗者		
	11:45 ~ 11:55	整水			
	11:55 ~ 13:25	試合			
⑥	13:25 ~ 13:35	練習	③の勝者 : ④の勝者		
	13:35 ~ 13:45	整水			
	13:45 ~ 15:15	試合			
毎試合、2Pと3Pの間に整水1回。					